



FRANGISOLE

AUTOPORTANTE



FRANGISOLE AUTOPORTANTE

Pergola BIOCLIMATICA in piano autoportante completa di sistema di copertura a lamelle orientabili. (INIZIO PRODUZIONE 15/06)

- 1 TRAVE PERIMETRALE
- 2 CARTER CHIUSURA ESTERNO
- 3 LAMELLA
- 4 ANGOLO INOX VERNICIATO FRANGISOLE
- 5 GAMBA 13x13
- 6 PIEDE FISSO INOX



INFORMAZIONI TECNICHE

Il sistema di copertura a lamelle orientabili è estremamente semplice da installare e versatile nelle diverse applicazioni

La lamella, di spessore 20/10 garantisce: resistenza meccanica grazie al tubolare centrale, tenuta all'acqua, semplicità nella posa in opera

La movimentazione della tettoia è tramite motore meccanico con azionamento radio tramite telecomando monocanale e centralina

Per la versione via radio vedere sezione optional per centralina

La rotazione delle lame da 0° a 90° permette una efficace ventilazione e un piacevole riparo dai raggi solari

LAVORAZIONI PARTICOLARI

LED

COLORI STRUTTURA DI SERIE



TEMPI DI CONSEGNA PER TESSUTI E COLORI STRUTTURA NON DI SERIE:
30 giorni lavorativi dalla conferma d'ordine

MOTORE DI SERIE
MOTORE DI SERIE ULTRAFLEX CON CENTRALINA RADIO CON TELECOMANDO MONOCANALE MASTER

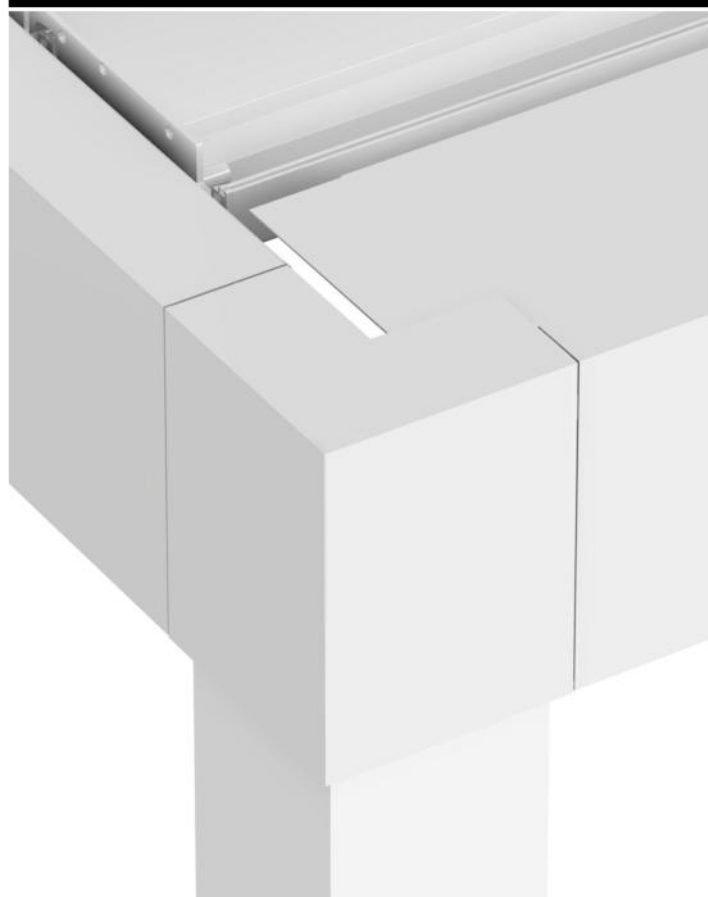
AUTOMATISMI

FRANGISOLE

AUTOPORTANTE

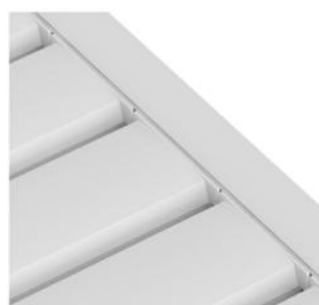
INGOMBRO LAMELLE APERTE

PARTICOLARE ANGOLO



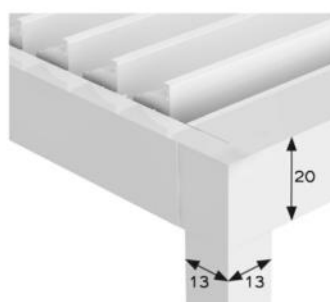
GAMBE

DETTAGLI

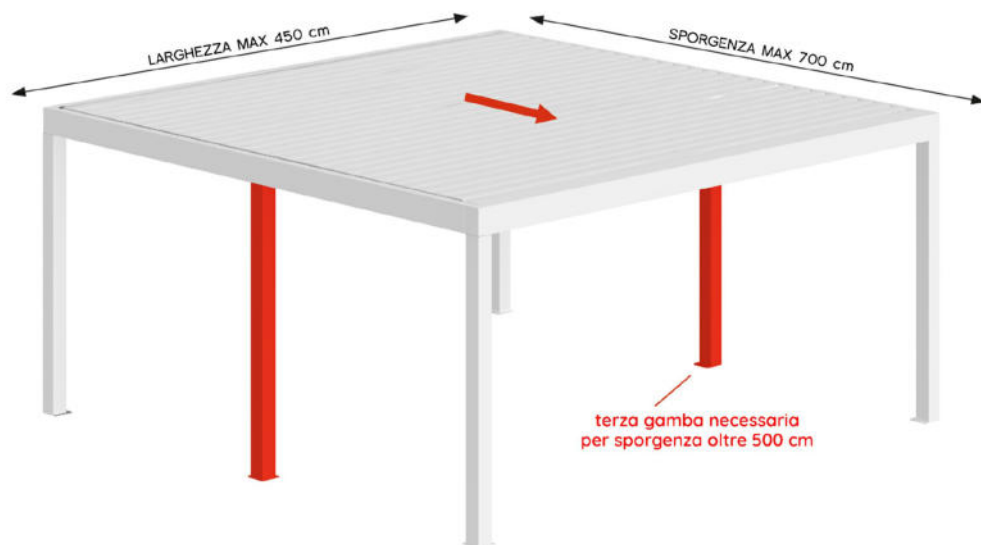


GAMBA FRANGISOLE

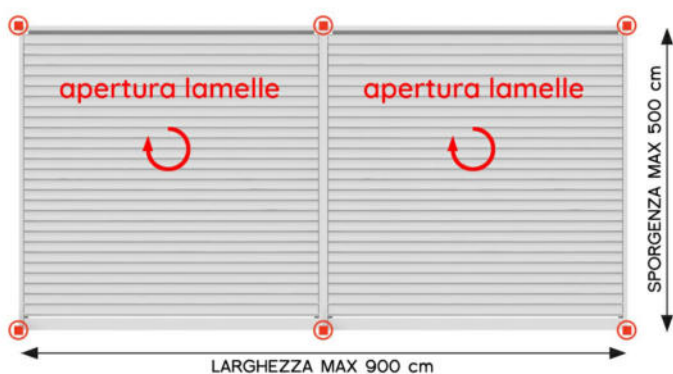
PARTICOLARE LAMELLE FRANGISOLE



PARTICOLARE ANGOLO

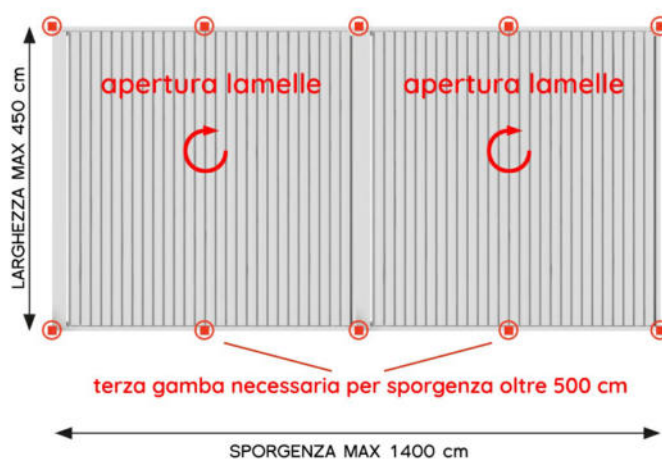


SCHEMA ACCOPPIAMENTO IN SPORGENZA



● GAMBA

SCHEMA ACCOPPIAMENTO IN LARGHEZZA



● GAMBA

FRANGISOLE

AUTOPORTANTE

COMPONENTI

