



EVOLUTION

AUTOPORTANTE MONOFALDA



EVOLUTION AUTOPORTANTE MONOFALDA

Pergola adatta a spazi aperti ed indipendenti con struttura posteriore in acciaio, diagonali di rinforzo e travi timpano di serie.



- 1 FRANGITRATTA POSTERIORE
- 2 FRANGITRATTA INTERMEDIO
- 3 FRANGITRATTA FRONTALE
- 4 GUIDA
- 5 GRONDA
- 6 GAMBA / TRAVE TIMPANO
- 7 GAMBA PONTE
- 8 TETTINO
- 9 RULLO TRASMISSIONE
- 10 TRAVE MOTORE/TETTINO



INFORMAZIONI TECNICHE

Ponte di sostegno modulare per ancoraggio pergole
Struttura in acciaio zincato a caldo e verniciato a polveri epossidiche, pilastri di sezione 120x120x3mm, traversa superiore di unione di sezione 120x120x3mm

Controventatura stabilizzante realizzata con piatto di sezione 50x5mm

Plastra di ancoraggio a terra di ampie dimensioni 250x250mm

Struttura portante realizzata interamente con profili in alluminio estruso con matrici a disegno

Tenda richiudibile ad impacchettamento realizzata con frangitratta in alluminio estruso con lega primaria UNI 6060

Classe di resistenza al vento 6

Profili verniciati a base di resina poliesteri resistente ai raggi UV

Viteria completamente in acciaio inox

Carrelli di scorrimento con cuscinetti radiali a sfera

Pulegge e ruote dentate in nylon

Cinghia di trasmissione in poliuretano con anima in acciaio

Movimentazione con motore radio integrato con controllo automatico della tensione del telo e radiocomando di serie

Meccanica testata su 3000 cicli di apertura/chiusura equivalenti a 18000 metri e 4 anni di utilizzo

Di serie tessuto in poliestere resistente alle sollecitazioni meccaniche con spalmatura nera all'interno, ignifugo classe 2 secondo le norme italiane RF 1/75 e 3/77

Staffe di ancoraggio a terra in alluminio spessore 5 mm
Tenda con frangitratta in alluminio estruso verniciati Bianco RAL 9010 o Avorio RAL 1013 in abbinamento al telo, DR703 a richiesta

Guarnizione salvagoccia di serie

Possibilità di realizzo della tenda con sbalzo esterno rispetto alla guida max 50 cm

Tettino realizzato in resina bicomponente ondulata; colori di serie Bianco o Avorio in abbinamento al telo, non verniciabile in altre colorazioni; rifiniture perimetrali in alluminio in tinta con il colore della struttura

La tenda verrà fornita con telo preassemblato fino a 500 cm salvo diverse indicazioni

Altezza delle gambe frontali di serie 2,50 m

Altezza delle gambe posteriori di serie 3,50 m

Tessuto dei timpani, se non specificato, sarà di serie il Cristal

Piede fisso di serie

COLORI TESSUTO DI SERIE

- Bianco OSCURANTE
- Avorio 1013 OSCURANTE

COLORI TESSUTO OPTIONAL (calcolare su area effettiva pergola)

- SOLTIS W96
2047 - 8102 - 8861 - 2171 - 1103
+43,00 €/mq
- OPATEX
+13,00 €/mq
- PRECONSTRAINT 502
ALTRI SUNBLOCK
+17,00 €/mq

COLORI TETTINO

- Bianco RAL 9010
- Avorio RAL 1013

COLORI FRANGITRATTA

- Bianco Di serie
- Avorio Di serie
- Nero Ruvido DR703 +5%

LAVORAZIONI PARTICOLARI

LED

COLORI STRUTTURA DI SERIE

- Bianco RAL 9010
- Avorio RAL 1013
- Marrone Ral 8017
- Nero Micaceo DR703
- Corten

ALTRI COLORI STRUTTURA

- Altri RAL +20%
- Altri colori (Ruvidi, Metallizzati, No legno) a preventivo

TEMPI DI CONSEGNA PER TESSUTI E COLORI STRUTTURA NON DI SERIE: 30 giorni lavorativi dalla conferma d'ordine

MOTORE DI SERIE

Motore e telecomando 1 canale di serie CHERUBINI. Motore optional radio SOMFY e telecomando SITUO 1 CANALE

AUTOMATISMI

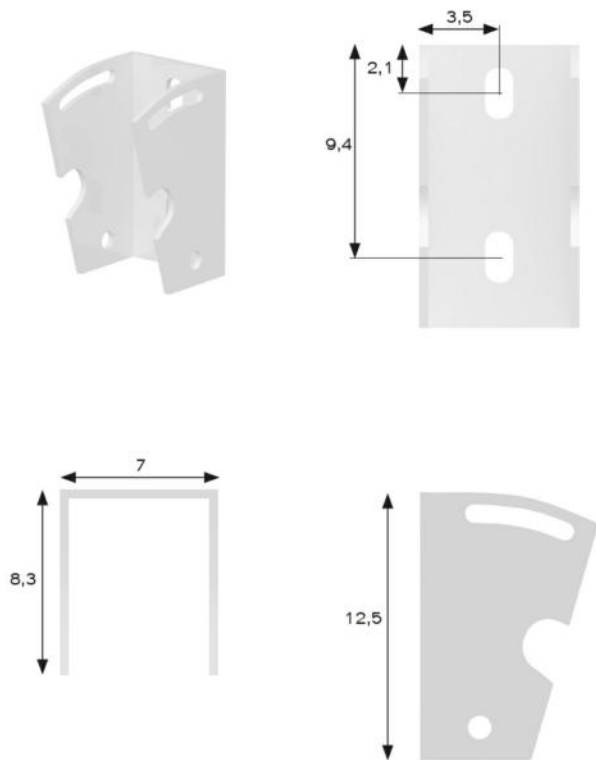
EVOLUTION

ATTACCHI GUIDA SU PONTE



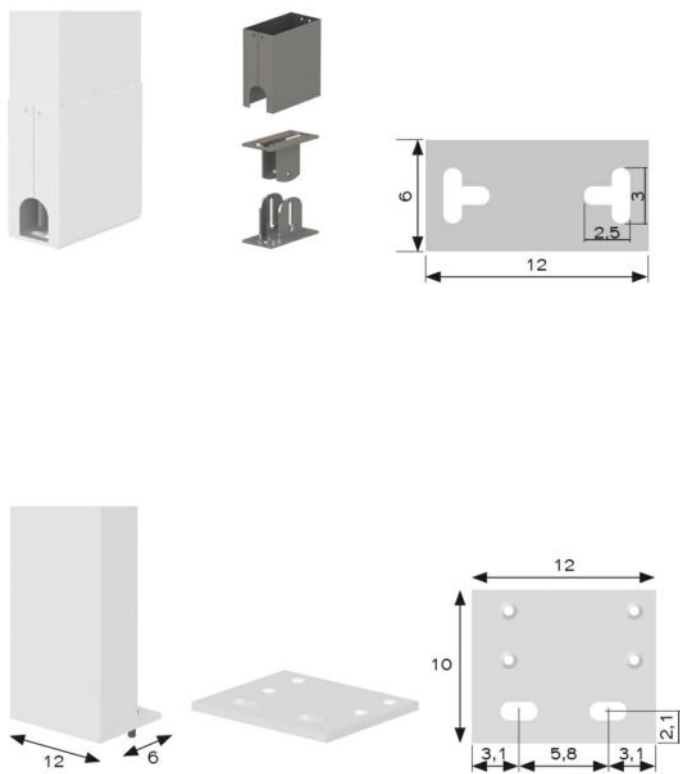
AUTOPORTANTE MONOFALDA

ATTACCHI (di serie)

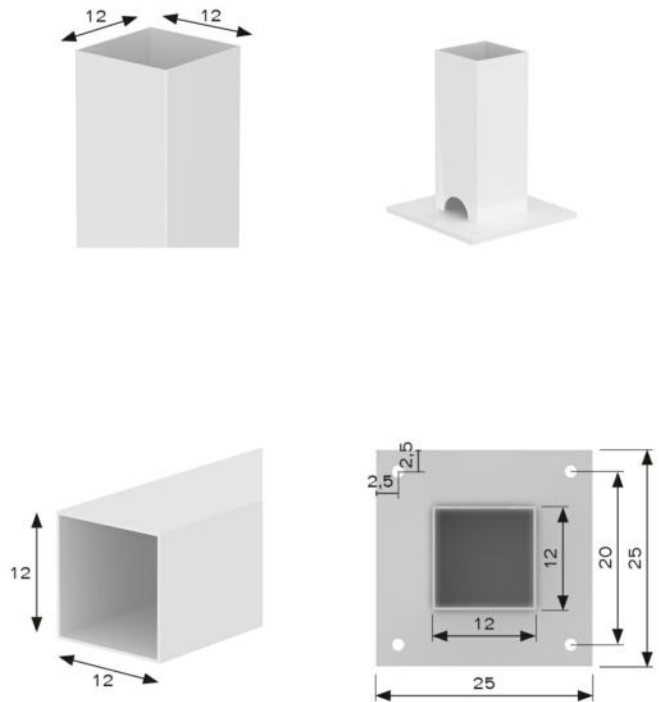


STAFFA A PARETE
Evolution

GAMBE



PONTE DI SOSTEGNO



EVOLUTION

INGOMBRO TELO



AUTOPORTANTE MONOFALDA

INGOMBRO TETTINO

8



SPORGENZA PERGOLA

PROFONDITA' TETTINO (P)

da 150 a 250

60 cm

da 251 a 400

75 cm

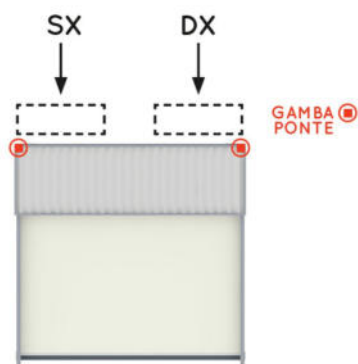
da 401 a 550

85 cm

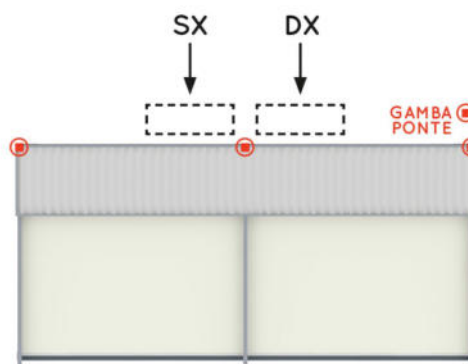
da 551 a 650

100 cm

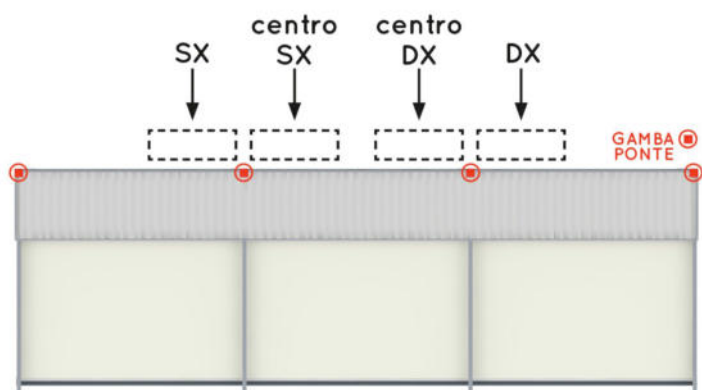
POSIZIONAMENTO MOTORE



1 MODULO



2 MODULI



3 MODULI

EVOLUTION

AUTOPORTANTE MONOFALDA

IMPORTANTE valori del numero dei frangitratta possono variare in funzione della pendenza

TABELLE PENDENZA

1 MODULO LxS max - 500x650 cm



VALORE PENDENZA
STANDARD

129/100

VALORE PENDENZA CON

SPORGENZA	1 CAMPATA	LARGHEZZA							N. FRANGITRATTA (Indicativi)
		200	250	300	350	400	450	500	
150		39/29	41/30	43/32	45/33	47/35	49/36	50/37	4
200		42/31	45/33	48/35	50/37	52/39	55/41	58/43	4
250		45/33	49/36	52/39	55/41	59/44	62/46	65/48	5
300		50/37	53/39	57/42	61/45	65/48	69/51	73/54	6
350		52/39	57/42	62/46	66/49	71/52	76/56	80/59	7
400		56/41	62/46	67/50	72/53	77/57	83/61	89/66	8
450		61/45	66/49	72/53	78/58	84/62	90/67	96/71	9
500		64/48	71/52	77/57	84/62	90/67	97/72	104/77	9
550		68/50	76/56	83/61	90/67	98/72	104/77	112/83	10
600		74/55	81/60	89/66	96/71	104/77	113/83	120/89	11
650		77/57	86/63	94/70	103/76	112/83	120/89	129/95	12

2 MODULI LxS max - 900x650 cm



VALORE PENDENZA
STANDARD

129/100

VALORE PENDENZA CON

SPORGENZA	2 CAMPATE	LARGHEZZA								N. FRANGITRATTA (Indicativi)
		550	600	650	700	750	800	850	900	
150		44/33	45/33	46/34	47/35	49/36	50/37	50/37	51/38	4
200		49/36	50/37	51/38	53/39	54/40	56/41	58/43	59/44	4
250		53/39	55/41	57/42	59/44	61/45	63/46	64/48	66/49	5
300		59/44	61/45	63/46	65/48	67/50	69/51	72/53	74/55	6
350		63/47	66/49	69/51	71/52	74/55	77/57	79/59	82/61	7
400		69/51	72/53	75/55	77/57	80/59	84/62	87/64	90/66	8
450		75/55	77/57	81/60	84/62	88/65	90/67	94/70	97/72	9
500		80/59	84/62	88/65	90/67	94/70	98/72	102/75	105/78	9
550		86/63	90/66	93/69	98/72	102/75	105/78	109/81	113/83	10
600		91/68	96/71	100/74	104/77	108/80	113/83	117/87	121/90	11
650		98/72	103/76	107/79	111/82	116/86	120/89	125/92	130/96	12

3 MODULI LxS max - 1300x650 cm



VALORE PENDENZA
STANDARD

129/100

VALORE PENDENZA CON

SPORGENZA	3 CAMPATE	LARGHEZZA								N. FRANGITRATTA (Indicativi)
		950	1000	1050	1100	1150	1200	1250	1300	
150		45/38	46/38	46/38	47/39	48/40	49/41	50/42	50/42	4
200		50/42	50/42	51/43	53/45	54/46	55/46	56/47	57/48	4
250		55/46	56/47	58/49	59/49	60/50	62/52	63/53	63/53	5
300		61/51	63/53	63/53	65/55	66/56	68/57	69/58	71/60	6
350		66/56	68/57	70/59	72/60	73/61	75/63	77/64	78/66	7
400		72/60	74/62	76/63	77/65	80/67	82/69	84/71	86/72	8
450		78/66	80/67	82/69	85/71	87/73	89/74	91/77	93/78	9
500		84/71	87/73	89/74	91/77	93/78	96/81	99/83	101/85	9
550		90/76	93/78	95/80	98/82	101/85	103/87	106/89	109/92	10
600		96/81	100/84	103/86	105/88	108/91	111/93	114/96	117/99	11
650		103/86	106/89	109/92	113/95	116/97	118/99	122/103	125/105	12

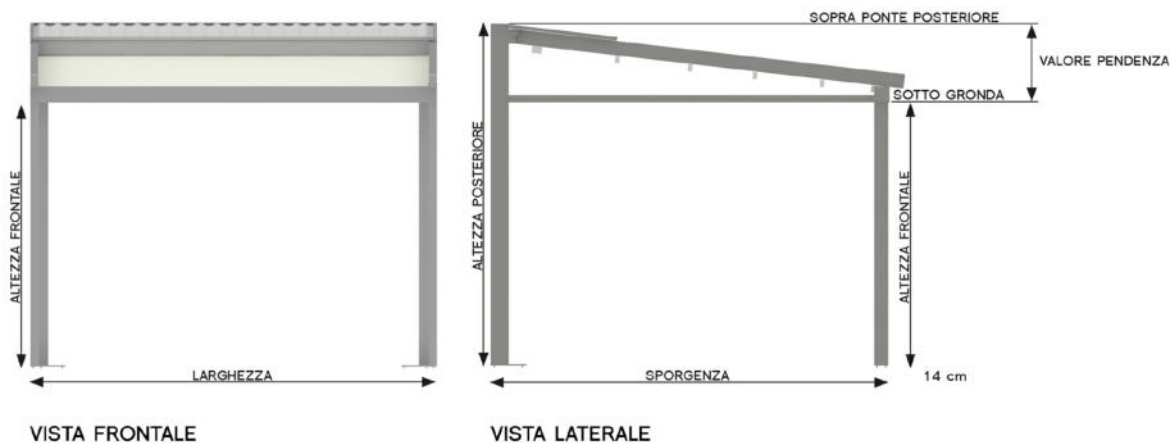
PER I VALORI DI PENDENZA TROPPO DIFFERENTI DA QUELLI RIPORTATI IN TABELLA POTREBBE RENDERSI NECESSARIO MOTORE MAGGIORATO

EVOLUTION

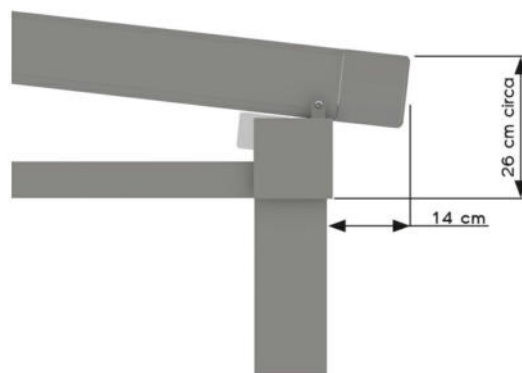
AUTOPORTANTE MONOFALDA

RILIEVO MISURE

NOTA BENE: la misura in larghezza è considerata esterno guide, mentre per l'ingombro massimo a parete vanno considerati ulteriori 2 cm per lato dovuti a staffe e viteria



DETTAGLI



INGOMBRO GRONDA

EVOLUTION

AUTOPORTANTE MONOFALDA

COMPONENTI

